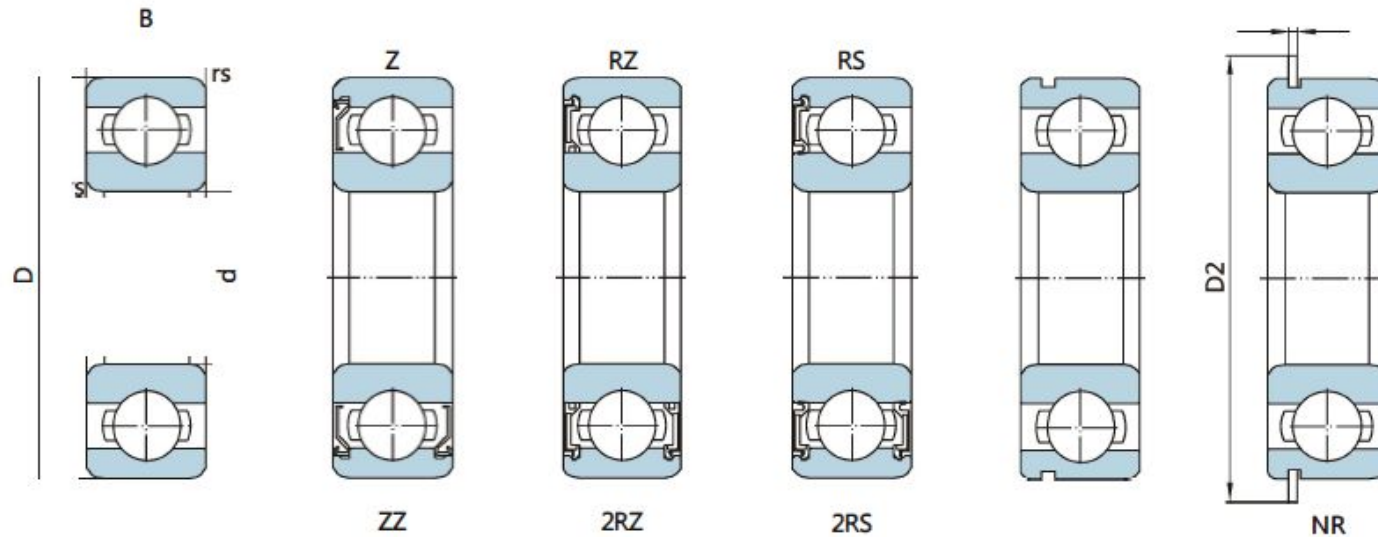


ZYS Super thin series deep groove ball bearing



Bearing Model						Dimension					Basic Load rating (kN)		Weight (kg)	
Standard type	shield	seal		With snap ring groove	With snap ring	d	D	B	r <sub>min</sub>	D2 (max)	F max	Cr	Cor	
61905	ZZ	2RZ	2RS	N	NR	25	42	9	0.3	44.8	0.85	6.63	4.00	0.045
61906	ZZ	2RZ	2RS	N	NR	30	47	9	0.3	49.8	0.85	7.28	4.55	0.051
61907	ZZ	2RZ	2RS	N	NR	35	55	10	0.6	57.8	0.85	9.56	6.20	0.080
61908	ZZ	2RZ	2RS	N	NR	40	62	12	0.6	64.8	0.85	13.8	9.30	0.120
61909	ZZ	2RZ	2RS	N	NR	45	68	12	0.6	70.8	0.85	10.1	6.70	0.140
61910	ZZ	2RZ	2RS	N	NR	50	72	12	0.6	74.8	0.85	14.6	10.4	0.140
61911	ZZ	2RZ	2RS	N	NR	55	80	13	1	84.4	1.12	16.0	13.2	0.181

61912	ZZ	2RZ	2RS	N	NR	60	85	13	1	89.4	1.12	16.4	14.2	0.195
61913	ZZ	2RZ	2RS	N	NR	65	90	13	1	94.4	1.12	16.0	15.0	0.196
61914	ZZ	2RZ	2RS	N	NR	70	100	16	1	104.4	1.12	23.7	21.1	0.342
61915	ZZ	2RZ	2RS	N	NR	75	105	16	1	110.7	1.12	24.3	22.5	0.355
61916	ZZ	2RZ	2RS	N	NR	80	110	16	1	115.7	1.12	24.9	23.9	0.375
61917	ZZ	2RZ	2RS	N	NR	85	120	18	1.1	125.7	1.12	31.9	29.7	0.507
61918	ZZ	2RZ	2RS	N	NR	90	125	18	1.1	130.7	1.12	32.8	31.5	0.533
61919	ZZ	2RZ	2RS	N	NR	95	130	18	1.1	135.7	1.12	33.7	33.3	0.558
61920	ZZ	2RZ	2RS	N	NR	100	140	20	1.1	145.7	1.7	42.7	41.9	0.774
61921	ZZ	2RZ	2RS	N	NR	105	145	20	1.1	150.7	1.7	43.9	44.3	0.808
61922	ZZ	2RZ	2RS	N	NR	110	150	20	1.1	155.7	1.7	43.6	44.4	1.00
61924	ZZ	2RZ	2RS	N	NR	120	165	22	1.1	171.5	1.7	53.0	53.9	1.09

61926	ZZ	2RZ	2RS	N	NR	130	180	24	1.5	186.5	1.7	65.1	67.2	1.50
61928	ZZ	2RZ	2RS	N	NR	140	190	24	1.5	196.5	1.7	66.6	71.2	1.59
61930	ZZ	2RZ	2RS	-	--	150	210	28	2	--	-	84.7	90.2	2.45
61932	ZZ	2RZ	2RS	-	--	160	220	28	2	--	-	86.9	95.5	2.59
61934	ZZ	2RZ	2RS	-	--	170	230	28	2	--	-	88.8	100	2.73
61936	ZZ	2RZ	2RS	--	-	180	250	33	2	--	--	118	133	4.06
61938	ZZ	2RZ	2RS	--	-	190	260	33	2	--	--	117	133	4.22
61940	ZZ	2RZ	2RS	--	-	220	300	38	2.1	--	-	152	178	6.34
61948	ZZ	2RZ	--	--	-	240	320	38	2.1	--	-	154	190	8.49
61952	ZZ	2RZ	-	--	-	260	360	46	2.1	--	-	204	255	14
61956	ZZ	2RZ	-	--	-	280	380	46	2.1	--	-	209	272	15.1
61960	ZZ	2RZ	-	--	-	300	420	56	3	--	-	269	370	23.9

61809	ZZ	2RZ	2RS	N	NR	45	58	7	0.3	60.8	0.85	4.65	4.32	0.040
61810	ZZ	2RZ	2RS	N	NR	50	65	7	0.3	67.8	0.85	6.60	6.10	0.043
61811	ZZ	2RZ	2RS	N	NR	55	72	9	0.3	74.8	0.85	9.10	8.40	0.070
61812	ZZ	2RZ	2RS	N	NR	60	78	10	0.3	82.7	1.12	9.10	8.70	0.093
61813	ZZ	2RZ	2RS	N	NR	65	85	10	0.6	89.4	1.12	11.9	11.5	0.130
61814	ZZ	2RZ	2RS	N	NR	70	90	10	0.6	94.4	1.12	12.1	11.9	0.138
61815	ZZ	2RZ	2RS	N	NR	75	95	10	0.6	99.4	1.12	12.5	12.8	0.147
61816	ZZ	2RZ	2RS	N	NR	80	100	10	0.6	104.4	1.12	12.7	13.3	0.155
61817	ZZ	2RZ	2RS	N	NR	85	110	13	1	115.7	1.12	19.2	19.8	0.245
61818	ZZ	2RZ	2RS	N	NR	90	115	13	1	120.7	1.12	19.5	20.5	0.258
61819	ZZ	2RZ	2RS	N	NR	95	120	13	1	125.7	1.12	19.8	21.3	0.270
61820	ZZ	2RZ	2RS	N	NR	100	125	13	1	130.7	1.12	20.1	22.0	0.303

61821	--	2RZ	2RS	N	NR	105	130	13	1	135.7	1.12	20.3	22.7	0.312
61822	--	2RZ	2RS	N	NR	110	140	16	1	145.7	1.7	22.5	24.5	0.509
61824	--	2RZ	2RS	N	NR	120	150	16	1	155.7	1.7	24.0	28.0	0.529
61826	--	2RZ	2RS	N	NR	130	165	18	1.1	171.5	1.7	24.4	28.0	0.775
61828	--	2RZ	2RS	N	NR	140	175	18	1.1	181.5	1.7	39.2	46.0	0.784
61830	--	2RZ	2RS	N	NR	150	190	20	1.1	196.5	1.7	49.1	57.1	1.11
61832	--	2RZ	2RS	N	NR	160	200	20	1.1	206.5	1.7	45.2	55.1	1.18
61834	--	2RZ	2RS	--	--	170	215	22	1.1	--	--	51.2	63.3	1.65
61836	--	2RZ	2RS	--	--	180	225	22	1.1	--	--	62.3	75.9	1.62
61838	--	2RZ	2RS	--	--	190	240	24	1.5	--	--	75.1	91.6	2.10
61840	--	2RZ	2RS	--	--	200	250	24	1.5	--	--	74.2	91.2	2.18
61848	ZZ	2RZ	--	--	--	240	300	28	2	--	--	98.5	137	4.48

61852	ZZ	2RZ	--	--	--	260	320	28	2	--	--	101	148	4.84
61856	ZZ	2RZ	--	--	--	280	350	33	2	--	--	133	191	7.2
61860	ZZ	2RZ	--	--	--	300	380	38	2	--	--	166	233	10.3